



**CHAFFOTEAUX  
& MAURY**

VUE ECLATEE  
EAU CHAUDE GAZ INSTANTANÉE  
Modèle  
**SENSEO 5**

R8202546-02FR - Edition 02 - 03/03/2005

**SENSEO 5**

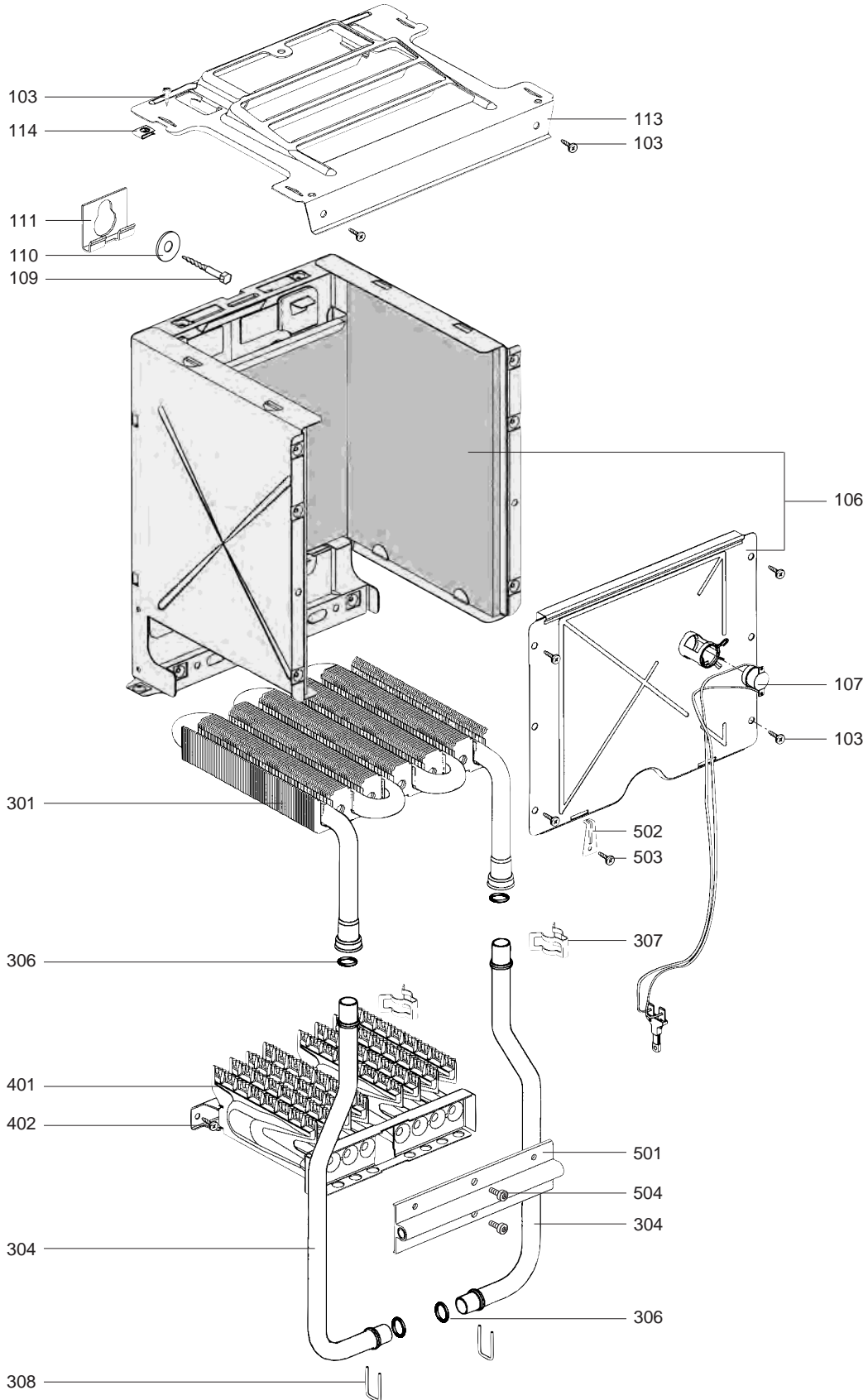
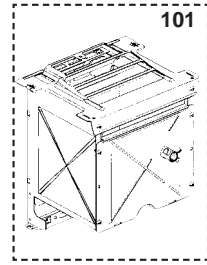


|              |    |                     |       |       |
|--------------|----|---------------------|-------|-------|
| 101601618021 | 01 | SENSEO 5 TS AMI B/P | 11/00 | 12/00 |
| 101601618021 | 02 | SENSEO 5 TS AMI B/P | 01/01 | ...   |
| 101601618031 | 01 | SENSEO 5 TS AMI NAT | 10/00 | 12/00 |
| 101601618031 | 02 | SENSEO 5 TS AMI NAT | 01/01 | ...   |

| Code | Ind. | Modèle | Date Début | Date Fin |
|------|------|--------|------------|----------|
|------|------|--------|------------|----------|

Eau Chaude Gaz Instantanée

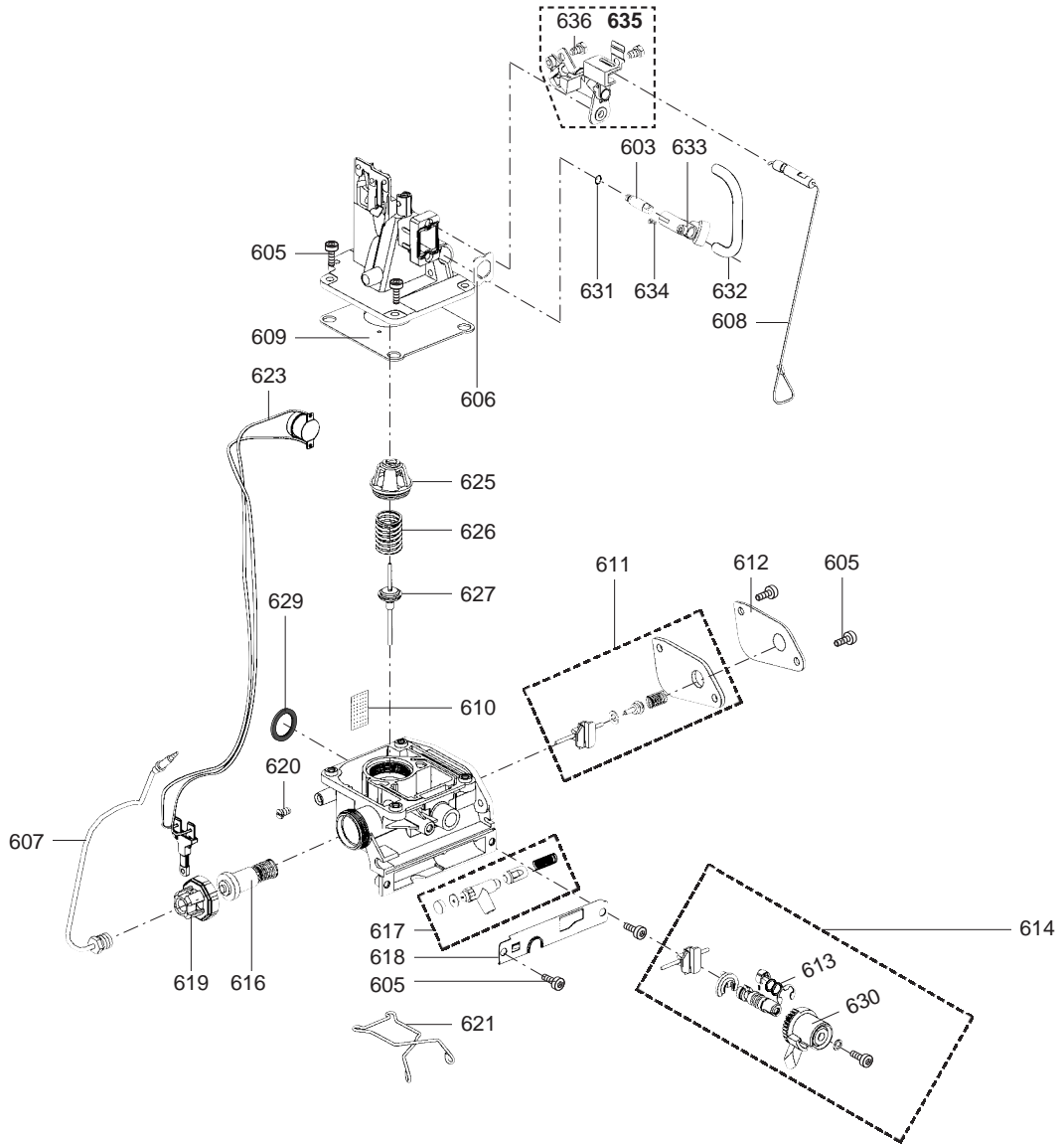
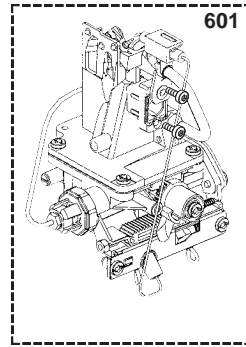
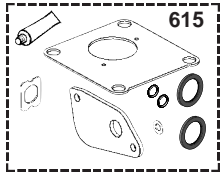
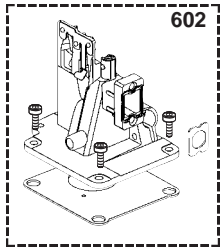
100  
300  
400  
500



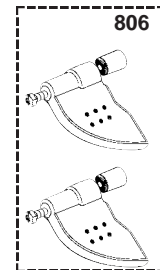
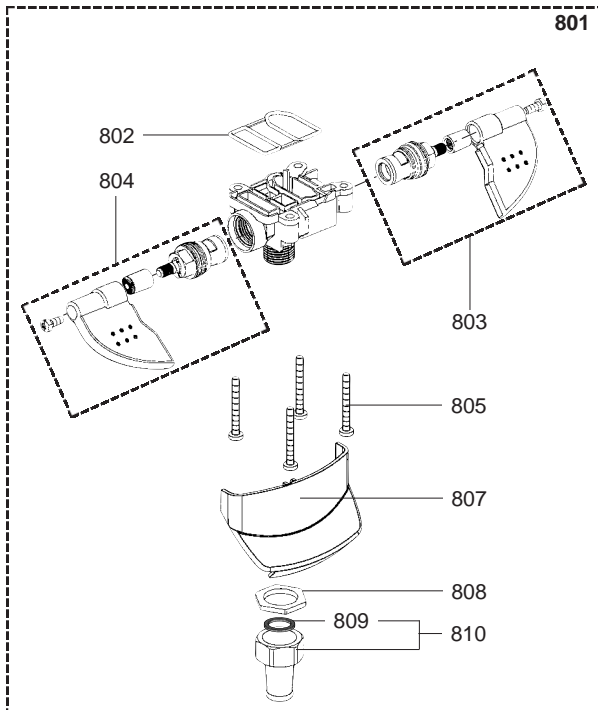
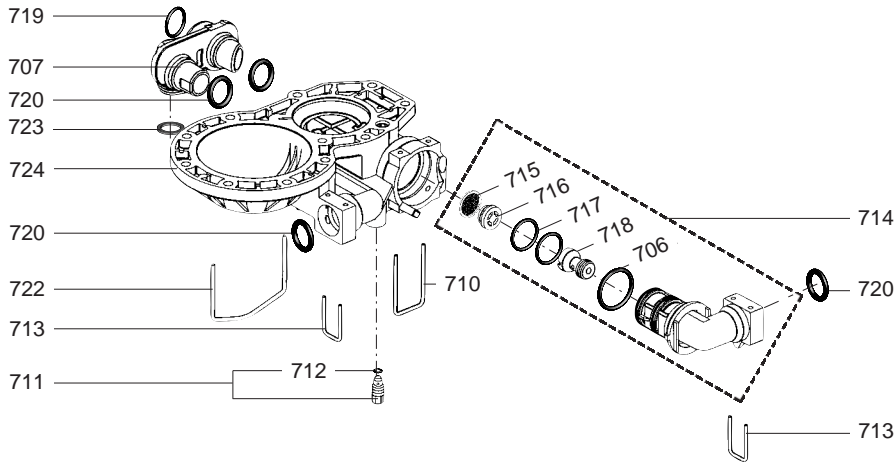
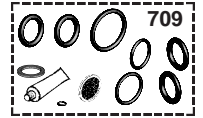
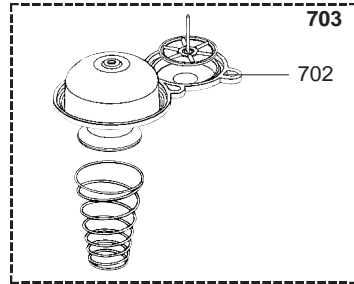
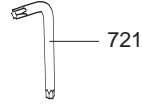
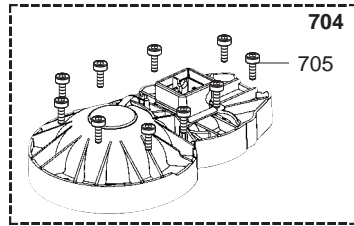
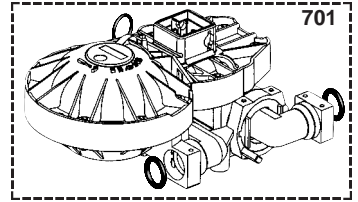
SENSEO 5

Eau Chaude Gaz Instantanée

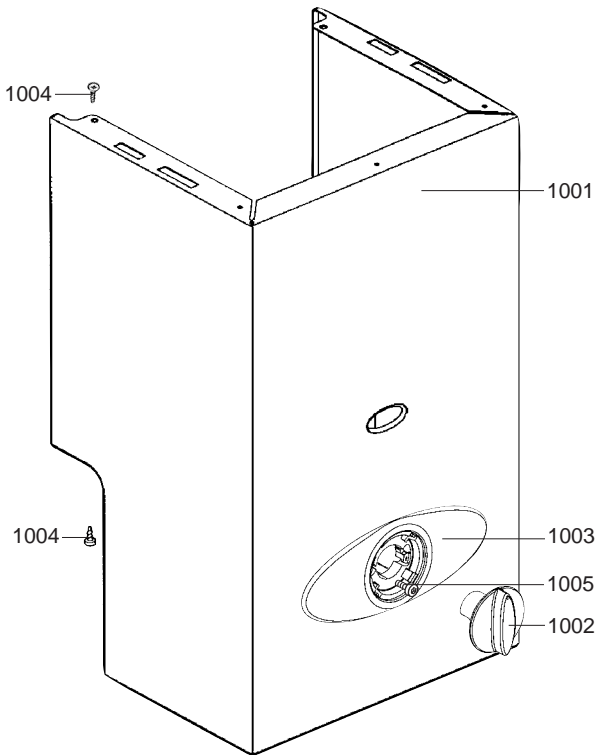
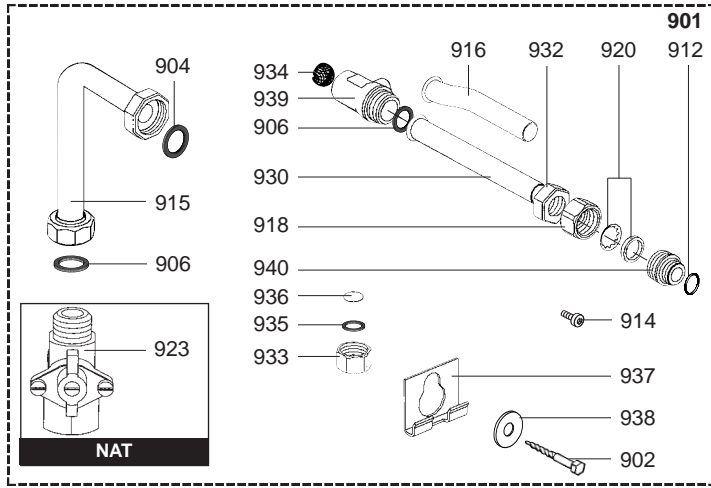
| Rep.        | Désignation                   | Référence   | Autre | Type | TS | Date |   |
|-------------|-------------------------------|-------------|-------|------|----|------|---|
|             |                               |             |       |      |    | de   | à |
| <b>0100</b> | <b>CHASSIS</b>                |             |       |      |    |      |   |
| 0101        | CHASSIS EQUIPE                | 60075595    |       |      | ●  |      |   |
| 0103        | VIS A TOLE CBLSX D: 4.2-9.5   | 61010125    |       |      | ●  |      |   |
| 0106        | CHAMBRE DE COMBUSTION (Poch.) | 60081308    |       |      | ●  |      |   |
| 0107        | SECURITE THERMIQUE 200°C      | 61301176    |       | B/P  | ●  |      |   |
|             | SECURITE THERMIQUE 154°C      | 61301163    |       | NAT  | ●  |      |   |
| 0109        | VIS A BOIS D:6-38             | 60025617-03 |       |      | ●  |      |   |
| 0110        | RONDELLE D: 25-6.5-1.5        | 60035378-03 |       |      | ●  |      |   |
| 0111        | PATTE DE FIXATION             | 60054606    |       |      | ●  |      |   |
| 0113        | DEFLECTEUR                    | 60074398    |       |      | ●  |      |   |
| 0114        | ECROU A Pincer                | 60072411    |       |      | ●  |      |   |
| <b>0300</b> | <b>CORPS DE CHAUFFE</b>       |             |       |      |    |      |   |
| 0301        | ECHANGEUR CORPS DE CHAUFFE    | 60061056-06 |       |      | ●  |      |   |
| 0304        | TUBE EAU                      | 61301145    |       |      | ●  |      |   |
| 0306        | JOINT TORIQUE D: 12.3-2.4     | 60024164-47 |       |      | ●  |      |   |
| 0307        | CLIP                          | 61001674    |       |      | ●  |      |   |
| 0308        | EPINGLE                       | 61016207    |       |      | ●  |      |   |
| <b>0400</b> | <b>BLOC DE BECS</b>           |             |       |      |    |      |   |
| 0401        | BLOC DE BECS                  | 61301179    |       |      | ●  |      |   |
| 0402        | VIS A TOLE CBLSX D: 4.2-9.5   | 61010125    |       |      | ●  |      |   |
| <b>0500</b> | <b>NOURRICE</b>               |             |       |      |    |      |   |
| 0501        | NOURRICE 8 INJ. BUT/PROP      | 61301098    |       | B/P  | ●  |      |   |
|             | NOURRICE 8 INJ. NAT           | 61303698    |       | NAT  | ●  |      |   |
| 0502        | PATTE SOUTIEN                 | 60061539    |       |      | ●  |      |   |
| 0503        | VIS A TOLE CBLSX D: 4.2-25    | 61010128    |       |      | ●  |      |   |
| 0504        | VIS AUTOFORMEUSE CLXS M 5-14  | 61016600    |       |      | ●  |      |   |



| Rep. | Désignation                    | Référence   | Autre | Type | TS | Date |   |
|------|--------------------------------|-------------|-------|------|----|------|---|
|      |                                |             |       |      |    | de   | à |
| 0600 | ARMATURE GAZ                   |             |       |      |    |      |   |
| 0601 | ARMATURE GAZ BUT/PROP          | 61304346    |       | B/P  | ●  |      |   |
|      | ARMATURE GAZ NAT               | 61304345    |       | NAT  | ●  |      |   |
| 0602 | EMBASE BRULEUR (Pochette)      | 60081941    |       |      | ●  |      |   |
| 0603 | INJECTEUR DE VEILLEUSE D: 0.16 | 61011849    |       | B/P  | ●  |      |   |
|      | INJECTEUR DE VEILLEUSE D: 0.26 | 61001567    |       | NAT  | ●  |      |   |
| 0605 | VIS AUTOFORMEUSE CLXS M 5-14   | 61016600    |       |      | ●  |      |   |
| 0606 | JOINT DE FORME (/Nourrice)     | 61016260    |       |      | ●  |      |   |
| 0607 | THERMOCOUPLE                   | 61301173    |       | B/P  | ●  |      |   |
|      | THERMOCOUPLE                   | 61301164    |       | NAT  | ●  |      |   |
| 0608 | BOUGIE EQUIPEE                 | 61001564    |       |      | ●  |      |   |
| 0609 | JOINT DE FORME (/Embase)       | 61016247    |       |      | ●  |      |   |
| 0610 | FILTRE                         | 61016246    |       |      | ●  |      |   |
| 0611 | CLAPET GAZ PROGRESSIF (Poch.)  | 60081873    |       | B/P  | ●  |      |   |
|      | CLAPET GAZ PROGRESSIF (Poch.)  | 60081885    |       | NAT  | ●  |      |   |
| 0612 | COUVERCLE PARTIE GAZ           | 61016235    |       |      | ●  |      |   |
| 0613 | JOINT TORIQUE D: 6.4-1.9       | 60021061-45 |       |      | ●  |      |   |
| 0614 | CAME MANOEUVRE (Pochette)      | 60081874    |       |      | ●  |      |   |
| 0615 | JOINTS ARMATURE GAZ (Pochette) | 60081875    |       |      | ●  |      |   |
| 0616 | BOUCHON MAGNETIQUE             | 60034346    |       | B/P  | ●  |      |   |
|      | BOUCHON MAGNETIQUE             | 60070622-20 |       | NAT  | ●  |      |   |
| 0617 | ALLUMEUR (Pochette)            | 60081094    |       |      | ●  |      |   |
| 0618 | COUVERCLE ALLUMEUR             | 61016245    |       |      | ●  |      |   |
| 0619 | ECROU M 27-1                   | 61016491    |       | B/P  | ●  |      |   |
|      | ECROU M 27-1                   | 61301162    |       | NAT  | ●  |      |   |
| 0620 | VIS DE PRISE DE PRESSION       | 61016378    |       |      | ●  |      |   |
| 0621 | CLIP                           | 61016299    |       |      | ●  |      |   |
| 0623 | SECURITE THERMIQUE 200°C       | 61301176    |       | B/P  | ●  |      |   |
|      | SECURITE THERMIQUE 154°C       | 61301163    |       | NAT  | ●  |      |   |
| 0625 | APPUI RESSORT                  | 61016233    |       |      | ●  |      |   |
| 0626 | RESSORT 12.8 x 1.6 L: 24.63    | 61020272    |       |      | ●  |      |   |
| 0627 | CLAPET GAZ PRINCIPAL EQUIPE    | 61016231    |       |      | ●  |      |   |
| 0629 | JOINT PLAT D: 23.8-14.4-1.5    | 60061855-18 |       |      | ●  |      |   |
| 0630 | CAME MANOEUVRE                 | 61016241    |       |      | ●  |      |   |
| 0631 | JOINT TORIQUE D: 3.4-1.9       | 60024164-05 |       |      | ●  |      |   |
| 0632 | TUBE VEILLEUSE                 | 61016262    |       | B/P  | ●  |      |   |
|      | TUBE VEILLEUSE                 | 61301177    |       | NAT  | ●  |      |   |
| 0633 | TE DE RACCORDEMENT             | 61012369    |       |      | ●  |      |   |
| 0634 | VIS CS M 3-8                   | 60010764-03 |       |      | ●  |      |   |
| 0635 | SUPPORT ALLUMAGE (Pochette)    | 60081944    |       | B/P  | ●  |      |   |
|      | SUPPORT ALLUMAGE (Pochette)    | 60081945    |       | NAT  | ●  |      |   |
| 0636 | VIS HSX M 5-8                  | 61302631    |       |      | ●  |      |   |



| Rep.        | Désignation                    | Référence   | Autre | Type | TS | Date  |   |
|-------------|--------------------------------|-------------|-------|------|----|-------|---|
|             |                                |             |       |      |    | de    | à |
| <b>0700</b> | <b>ARMATURE EAU</b>            |             |       |      |    |       |   |
| 0701        | ARMATURE EAU AMI PN            | 60081942    |       |      | ●  |       |   |
| 0702        | MEMBRANE                       | 61020009    |       |      | ●  |       |   |
| 0703        | REFECTION VALVE EAU (Pochette) | 60081911    |       |      | ●  |       |   |
| 0704        | COUVERCLE EQUIPE               | 60081879    |       |      | ●  |       |   |
| 0705        | VIS CLX M 4-16                 | 61017289    |       |      | ●  |       |   |
| 0706        | JOINT TORIQUE D: 26.2-3.6      | 60021061-39 |       |      | ●  |       |   |
| 0707        | INTERFACE E.F. ET E.C          | 61016297    |       |      | ●  |       |   |
| 0709        | JOINTS ARMATURE EAU (Pochette) | 60081947    |       |      | ●  |       |   |
| 0710        | EPINGLE                        | 61016206-02 |       |      | ●  |       |   |
| 0711        | PURGEUR EQUIPE (Pochette)      | 60081028    |       |      | ●  |       |   |
| 0712        | JOINT TORIQUE D: 3.4-1.9       | 60024164-05 |       |      | ●  |       |   |
| 0713        | EPINGLE                        | 61016207    |       |      | ●  |       |   |
| 0714        | COMMANDE EAU ENS               | 61301292    |       |      | ●  | 01/01 |   |
| 0715        | FILTRE EAU                     | 61018981    |       |      | ●  |       |   |
| 0716        | LIMIT. DEBIT 4L/MN             | 61017288-04 |       |      | ●  |       |   |
| 0717        | JOINT TORIQUE D: 20.1-1.6      | 60024164-58 |       |      | ●  |       |   |
| 0718        | VENTURI                        | 61301300    |       |      | ●  | 01/01 |   |
| 0719        | JOINT TORIQUE D: 14.1-1.6      | 60021061-41 |       |      | ●  |       |   |
| 0720        | JOINT TORIQUE D: 12.3-2.4      | 60024164-47 |       |      | ●  |       |   |
| 0721        | CLE T10                        | 61015949    |       |      | ●  |       |   |
| 0722        | EPINGLE                        | 61016208    |       |      | ●  |       |   |
| 0723        | JOINT PLAT D: 14.8-11.5-1.5    | 60061854-10 |       |      | ●  |       |   |
| 0724        | FOND ARMATURE EAU AMI          | 61301298    |       |      | ●  |       |   |
| <b>0800</b> | <b>BATTERIE MELANGEUSE</b>     |             |       |      |    |       |   |
| 0801        | BATTERIE MELANGEUSE            | 60081916    |       |      | ●  |       |   |
| 0802        | JOINT DE FORME                 | 61017890    |       |      | ●  |       |   |
| 0803        | ROBINET ET MANETTE E.F. (POCH) | 60081913    |       |      | ●  |       |   |
| 0804        | ROBINET ET MANETTE E.C. (POCH) | 60081914    |       |      | ●  |       |   |
| 0805        | VIS CBLX D :5-30               | 61016212    |       |      | ●  |       |   |
| 0806        | MANETTE (POCHETTE)             | 60081915    |       |      | ●  |       |   |
| 0807        | CACHE BATTERIE MELANGEUSE      | 61017689    |       |      | ●  |       |   |
| 0808        | CONTRE ECROU H 1/2"            | 60031139    |       |      | ●  |       |   |
| 0809        | JOINT PLAT D: 18.2-15-1.5      | 60061855-15 |       |      | ●  |       |   |
| 0810        | BRISE JET (Pochette)           | 60081102    |       |      | ●  |       |   |





| Rep.        | Désignation                  | Référence   | Autre | Type | SENSEO |  | Date |   |
|-------------|------------------------------|-------------|-------|------|--------|--|------|---|
|             |                              |             |       |      | TS     |  | de   | à |
| <b>0900</b> | <b>PREFABRICATION</b>        |             |       |      |        |  |      |   |
| 0901        | RACCORDEMENT (Pochette)      | 61304103    |       | B/P  | ●      |  |      |   |
|             | RACCORDEMENT (Pochette)      | 61304102    |       | NAT  | ●      |  |      |   |
| 0902        | VIS A BOIS D:6-38            | 60025617-03 |       |      | ●      |  |      |   |
| 0904        | JOINT PLAT D: 23.8-14.4-1.5  | 60061855-18 |       |      | ●      |  |      |   |
| 0906        | JOINT PLAT D: 18.4-12.2-1.5  | 60061855-14 |       |      | ●      |  |      |   |
| 0912        | JOINT TORIQUE D: 14.1-1.6    | 60021061-41 |       |      | ●      |  |      |   |
| 0914        | VIS AUTOFORMEUSE CLXS M 5-14 | 61016600    |       |      | ●      |  |      |   |
| 0915        | TUBE GAZ                     | 60076220    |       |      | ●      |  |      |   |
| 0916        | TUBE EAU                     | 61304276    |       |      | ●      |  |      |   |
| 0918        | ECROU 1/2"                   | 60030350-08 |       |      | ●      |  |      |   |
| 0920        | JOINT DE FORME (/Tube)       | 60026810    |       |      | ●      |  |      |   |
| 0923        | ROBINET GAZ                  | 60074926    |       |      | ●      |  |      |   |
| 0930        | DOUILLE DE RACCORDEMENT      | 61304275    |       |      | ●      |  |      |   |
| 0932        | ECROU 1/2" EP: 10            | 60020747-68 |       |      | ●      |  |      |   |
| 0933        | ECROU 3/8" EP: 11            | 60020746-20 |       |      | ●      |  |      |   |
| 0934        | FILTRE                       | 61003811    |       |      | ●      |  |      |   |
| 0935        | JOINT PLAT D: 14.8-11.5-1.5  | 60061854-10 |       |      | ●      |  |      |   |
| 0936        | DISQUE OBTURATEUR            | 60001219    |       |      | ●      |  |      |   |
| 0937        | PATTE DE FIXATION            | 60054606    |       |      | ●      |  |      |   |
| 0938        | RONDELLE D: 25-6.5-1.5       | 60035378-03 |       |      | ●      |  |      |   |
| 0939        | ROBINET D'ARRET              | 61009433    |       |      | ●      |  |      |   |
| 0940        | RACCORD G 1/2                | 61304156    |       |      | ●      |  |      |   |
| <b>1000</b> | <b>HABILLAGE</b>             |             |       |      |        |  |      |   |
| 1001        | CALANDRE PEINTE              | 61304590    |       |      | ●      |  |      |   |
| 1002        | BOUTON GAZ                   | 61016290    |       |      | ●      |  |      |   |
| 1003        | PLASTRON SERIGRAPHIE         | 61016286    |       |      | ●      |  |      |   |
| 1004        | VIS A TOLE CBLXS D: 4.2-9.5  | 61010125    |       |      | ●      |  |      |   |
| 1005        | VIS AUTOFORMEUSE CLXS M 5-14 | 61016600    |       |      | ●      |  |      |   |



## LISTE DES ABRÉVIATIONS

|                   |  |
|-------------------|--|
| <b>EC</b> .....   | : Eau chaude.  |
| <b>EF</b> .....   | : Eau froide.  |
| <b>C</b> .....    | : Résistance Céramique (Chauffe normale).                                |
| <b>Ca</b> .....   | : Résistance Céramique (Chauffe accélérée).                              |
| <b>TP</b> .....   | : Résistance ThermoPlongeur.   |
| <b>1F</b> .....   | : Avec Robinetterie.   |
| <b>2F</b> .....   | : Sans Robinetterie.   |
| <b>3F</b> .....   | : Avec Robinetterie et une sortie supplémentaire.                        |
| <b>AMI</b> .....  | : Avec Mélangeur Intégré.  |
| <b>SMI</b> .....  | : Sans Mélangeur Intégré.  |
| <b>TYPE</b> ..... | : Indique la nature de l'appareil.                                       |
| <b>PN</b> .....   | : Ces références concernent uniquement un appareil à Pression Normale.   |
| <b>BP</b> .....   | : Ces références concernent uniquement un appareil à Basse Pression.     |
| <b>PV</b> .....   | : Ces références concernent uniquement un appareil à Puissance Variable. |
| <b>PF</b> .....   | : Ces références concernent uniquement un appareil à Puissance Fixe.     |

## PLAQUE SIGNALÉTIQUE

### NUMÉRO DE SÉRIE

Ex: 1 95 065004 - 31

